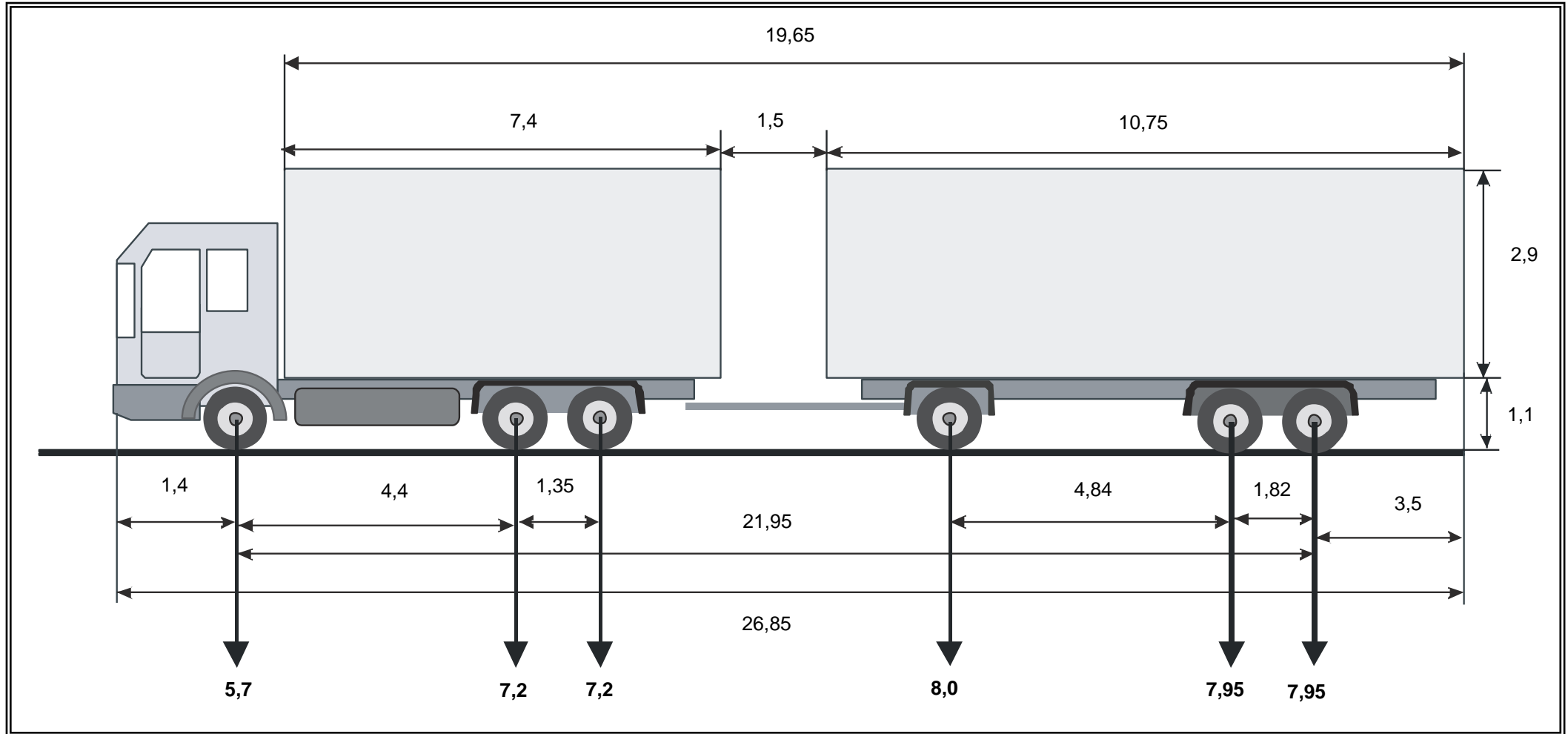


СХЕМА

автопоезда, участвующего в перевозке крупногабаритных и (или) тяжеловесных грузов

Вид сбоку:



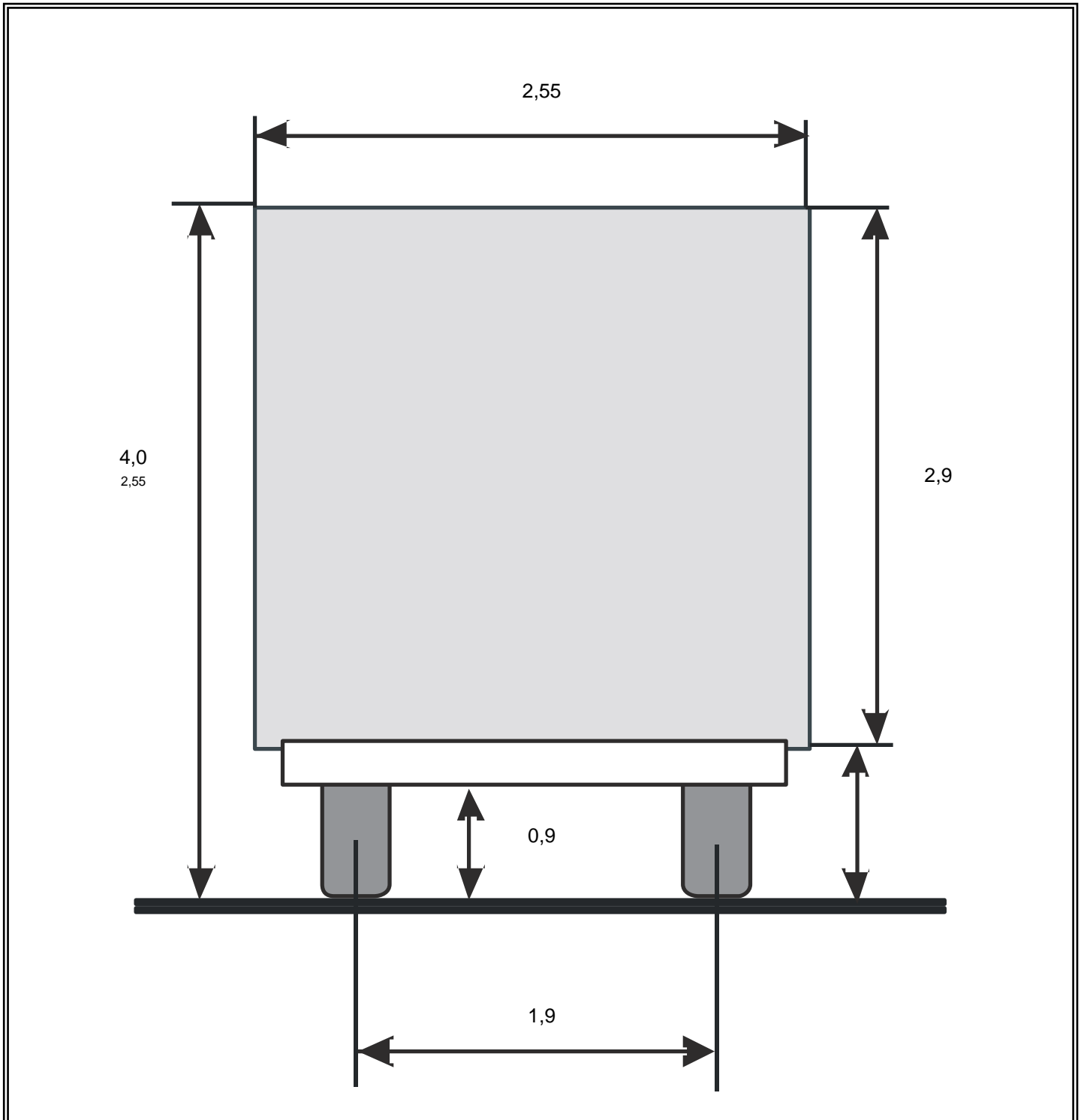
Должность и фамилия перевозчика,
подавшего заявку

М.П.

СХЕМА

автопоезда, участвующего в перевозке крупногабаритных и (или) тяжеловесных грузов

Вид сзади:



Должность и фамилия перевозчика,
подавшего заявку

М.П.